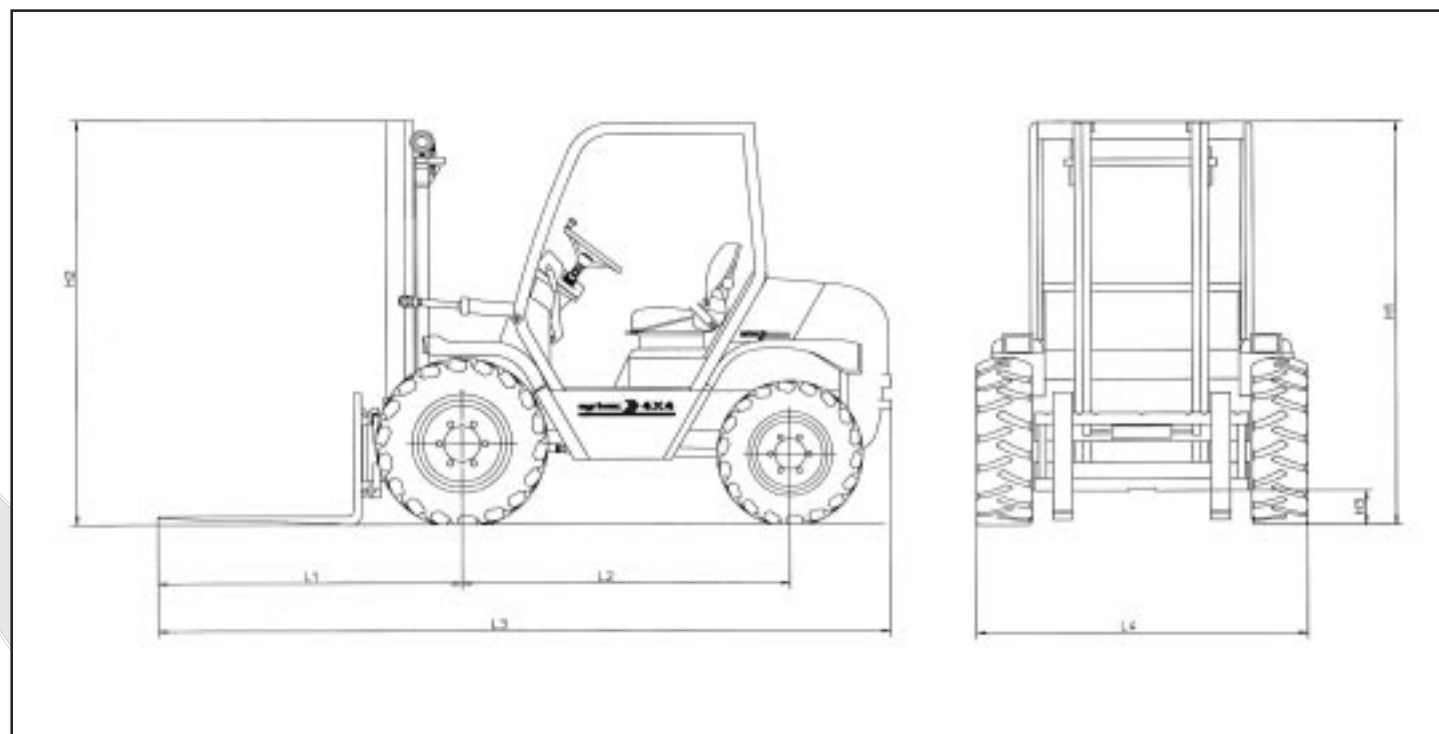


CARACTERÍSTICAS TÉCNICAS

	TM-130	TH-160	TH-210	TH-250	TH-300
Motor	Perkins, 3 cilindros. Refrigerado por agua; 22 c.v.	Perkins, 3 cilindros. Refrigerado por agua; 32 c.v.	Perkins, 4 cilindros. Refrigerado por agua; 43 c.v.	Deutz, 4 cilindros. Refrigerado por aire; 60 c.v.	Deutz, 4 cilindros. Refrigerado por aire; 60 c.v.
Capacidad (Kg)	1.300	1.600	2.100	2.500	3.000
Transmisión	Mecánica; 4 + 4 velocidades	Hidrostática con caudal variable	Hidrostática con caudal variable	Hidrostática con caudal variable	Hidrostática con caudal variable
Tracción	Simple, a las ruedas delanteras	4 x 4 con desconectador	4 x 4 con desconectador	4 x 4 con desconectador	4 x 4 con desconectador
Velocidad	Desde 3,5 hasta 17,2 km/h.	Lenta y rápida: desde 0 hasta 21 Km/h. Sistema de aproximación lenta	Lenta y rápida: desde 0 hasta 22 Km/h. Sistema de aproximación lenta	24 Km/h. Sistema de aproximación lenta	24 Km/h. Sistema de aproximación lenta
Frenos	A las ruedas delanteras	Hidrostático a las 4 ruedas	Hidrostático a las 4 ruedas	Hidrostático a las 4 ruedas	Hidrostático a las 4 ruedas
Ruedas	7,5 I-15 y 16R-14	10,5/75-15,3 y 8,0/75-15,3	11,50/80-15,3 y 10,0/75-15,3	11,5/80-15,3	12,0/75-18
Peso Kg	2.030	2.950	3.800	3.950	4.300
Pendiente superable	36 %	38 %	38 %	38 %	38 %
Opciones de Mástiles (m)	Dúplex 2,64	Dúplex: 2,5 / 3,14 / 3,60 - Triplex: 4 / 6	Dúplex: 3,14 / 3,60 / 4,25 - Triplex: 4 / 6	Dúplex: 3,60 / 4,25 - Triplex: 4,5/5/6	Dúplex: 3,60/4,25 - Triplex: 4,5/5/6





	TM 130	TH 160	TH 210	TH 250	TH 300
H1	1.990	2.030	2.080	2.290	2.310
H2	1.950	2.050, con triplex 4 m.	2.080, con triplex 4 m.	2.290, con triplex 4,5 m.	2.290 con triplex 4,5 m.
H3	200	200	200	200	230
L1	1.425	1.440	1.480	1.765	1.765
L2	1.550	1.600	1.700	1.800	1.800
L3	3.465	3.480	3.800	4.200	4.315
L4	1.420	1.600	1.700	1.800	1.830



Carretillas Elevadoras Todo Terreno

- TM-130
- TH-160
- TH-210
- TH-250
- TH-300



AGRIA HISPANIA, S.A.
 Telf.: 94 630 00 55 • Fax: 94 630 01 34 • Apartado 26
 E-mail: comercial@agria.net • http://www.agria.net
 48340 AMOREBIETA (Vizcaya) ESPAÑA

DISTRIBUIDOR: / DEALER: / DISTRIBUTEUR: