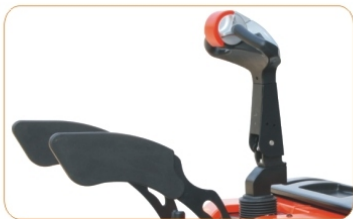
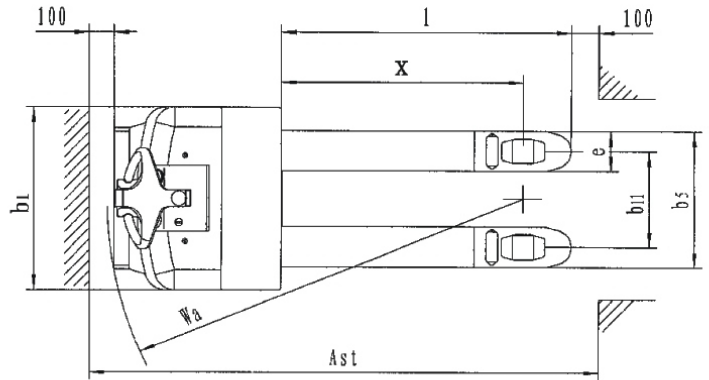
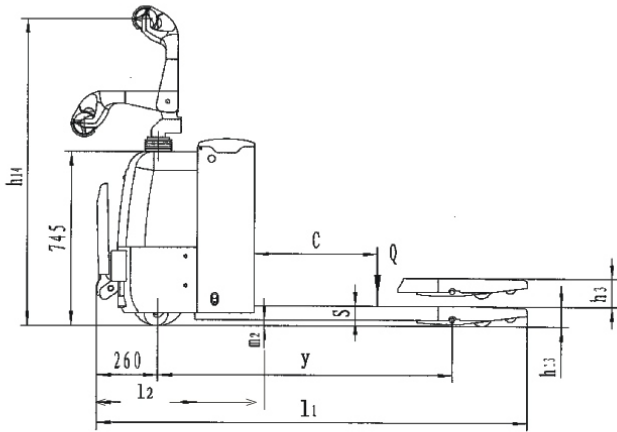


Transpaleta eléctrica



Barras protectoras laterales



Plataforma de pie

Ruedas de tracción DANFOSS
 Controlador DANFOSS
 Diseño de alto rendimiento
 Transpaleta eléctrica compacta diseñada con nuevas tecnologías
 Confortable para el operario al poder ser equipada con plataforma y barras protectoras laterales, mejorando la eficacia en el trabajo.
 Conforme a En1726 y EN1175-1.

Potente motor trifásico de tracción con tecnología AC.

1. Excelente arranque (arranca sin demora)
2. Capacidad de subir rampas (sube fácilmente una rampa de 8%)
3. Ahorra energía (al decelerar, conducir en rampa o frenar, recupera energía)
4. Ahorra 5 - 15% energía que los modelos DC
5. Mantenimiento muy económico (motor y controles electrónicos libres de mantenimiento)
6. Fácil de conducir y fiable en el servicio

 WP-LPT22



			WP-LPT22(AC)	
Identificación	1.2	Denominación del fabricante		
	1.3	Tracción: eléctrica, diesel, gasolina, gas, manual	eléctrica	
	1.4	Tipo de manejo: manual, acompañante, de pie, sentado, order-picker	acompañante	
	1.5	Capacidad de carga nominal Q(kg)	2200	
	1.6	Centro de gravedad c(mm)	600	
	1.8	Distancia carga, centro de eje tracción a horquilla x(mm)	963/1033	
	1.9	Entre ejes y(mm)	1368	
	Pesos	2.1	Peso de servicio kg	512
		2.2	Carga sobre eje, cargado, delante/atrás kg	1082/1630
2.3		Carga sobre ejes, descargado, delante /atrás kg	399/113	
Chasis	3.1	Ruedas: bandaje, superelásticas, neumáticas, poliuretano	poliuretano	
	3.2	Rueda delantera	ø230x75	
	3.3	Rueda trasera	ø84x70/ø84x93	
	3.4	Ruedas adicionales(dimensiones)	ø100x40	
	3.5	Ruedas, número delante/atrás (x=ruedas de tracción)	1x-2/4 o 1x-2/2	
	3.6	Ancho de vía, delante b ₁₀ (mm)	540	
	3.7	Ancho de vía, atrás h ₁₁ (mm)	380/525	
Dimensiones	4.4	Elevación h ₃ (mm)	120	
	4.9	Altura del timón en posición tracción H ₁₄ (mm)	1323	
	4.15	Altura timón bajado h ₁₃ (mm)	85	
	4.19	Longitud total l ₁ (mm)	1815/1885	
	4.20	Longitud cara horquillas l ₂ (mm)	665	
	4.21	Anchura total b ₁ (mm)	726	
	4.22	Dimensiones horquillas s/e/l(mm)	60/160/1150(1220)	
	4.25	Ancho a través horquillas b ₅ (mm)	540/685	
	4.32	Despeje, centro entre ejes m ₂ (mm)	25	
	4.34	Ancho pasillo para palets 800X1200 en longitudinal Ast(mm)	2105/2144	
4.35	Radio de giro Wa(mm)	1640/1710		
Motor y rendimientos	5.1	Velocidad traslación, cargado/descargado km/h	5.8/6.0	
	5.2	Velocidad elevación, cargado/descargado mm/s	19/35	
	5.3	Velocidad descenso, cargado/descargado mm/s	30/27	
	5.8	Rampa máxima, cargado/descargado %	9/15	
	5.10	Freno de servicio	electromagnético	
	6.1	Motor tracción nominal min kw	1.5(AC)	
	6.2	Motor elevación nominal kw	0.8	
Otros	6.3	Batería según BS, n°	3VBS	
	6.4	Voltaje batería, capacidad nominal V/Ah	24/210	
		Dimensiones batería l/w/h	677/196/570	
	8.1	Tipo control de tracción	Mosfet Control	
Otros	8.4	Nivel de ruido altura conductor según EN 12053 dB(A)	<70	
		Radio de giro °	180	